



PRIVOD-OKNA.RU

WICLOUD RC - LOCK

KIT PER CHIUSURA PERIMETRALE



Kit per chiusura perimetrale | Kit for perimetric closing |
 Kit de fermeture perimetrale | Kit para cierre perimetral



Kit composto dall'attuatore a catena in abbinamento alla serratura elettromeccanica per la movimentazione dei punti di chiusura; bloccetto in zama; eccentrico in acciaio inox.



Kit with chain actuator combined with Electromechanical lock to move locking points; zamak block, stainless steel eccentric.



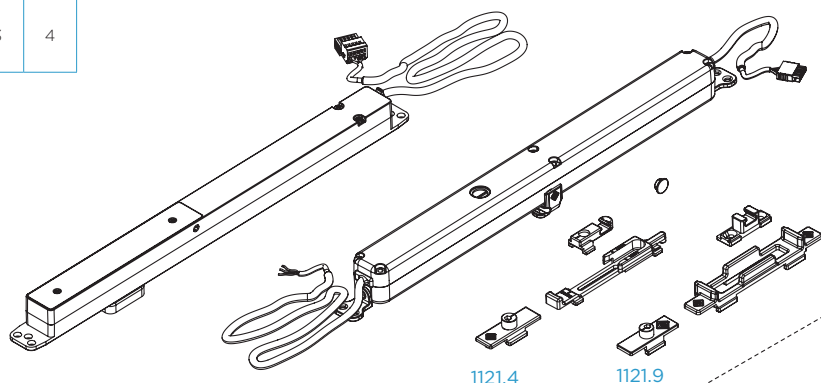
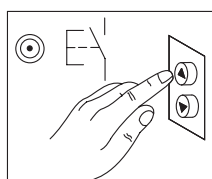
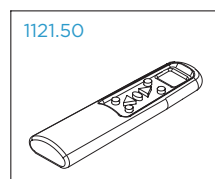
Kit avec actionneur a chaîne à assortir avec la serrure électromécanique pour le mouvement des points de fermeture; bloc en zamak; excentrique en acier inox.



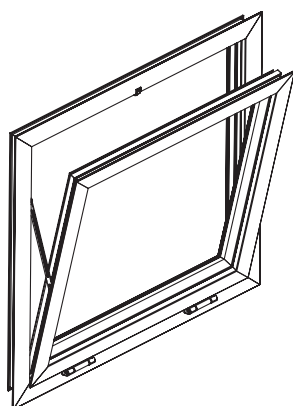
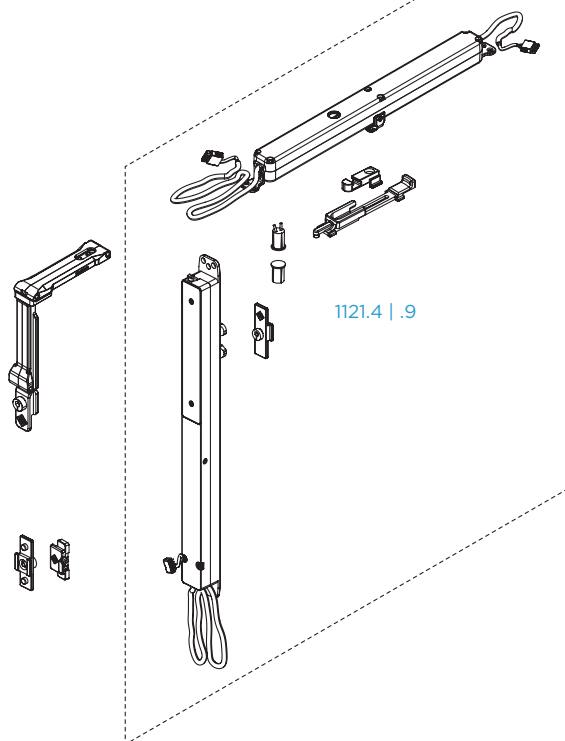
El kit incluye el Actuador que se combina con la cerradura electromecánica para mover los puntos de cierre; bloqueo en zamac, excéntrico en acero inox.



ART.	1121.4 1121.9			
Imballo Package Conditionnement Embalaje	1 Kit			
Finiture disponibili Available finishes Finitions disponibles Acabados disponibles	1	2	3	4

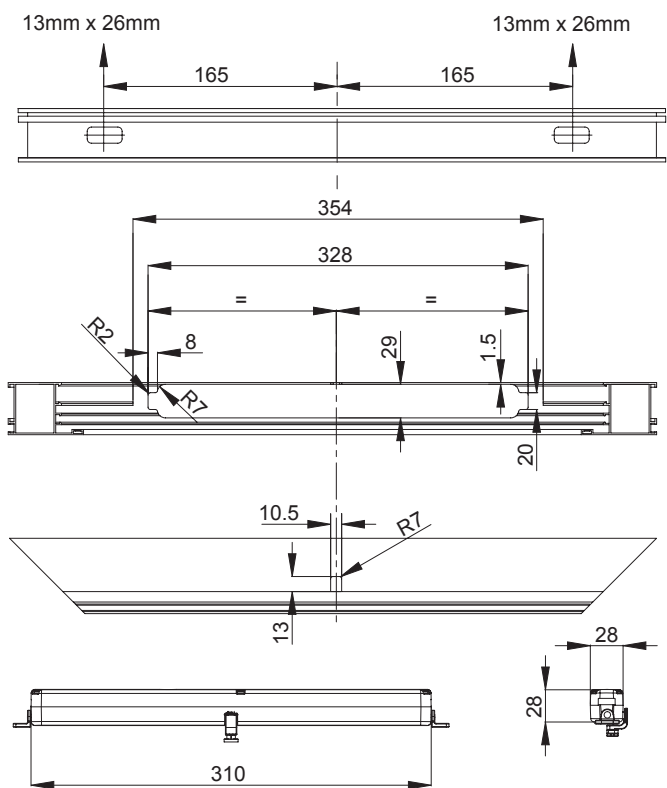


DESCRIZIONE DESCRIPTION	ART	NODO SECTION
WiCloud RC-Lock - Attuatore radiocomandato con serratura elettromeccanica WiCloud RC-Lock - Chain actuator with electromechanical lock	1121.4	A01 - A02 - A03 - A04 - A05 - A06 - A07
	1121.9	A08
Rinvio d'angolo completo di riscontro Transmission corner with counterplate	1252.6	A01 - A02 - A03 - A04 - A05 - A06 - A07
	1252.11	A08
Punto di chiusura supplementare Supplementary locking point	3520.32	A01 - A02 - A03 - A04 - A05 - A06 - A07
	3421.32	A08

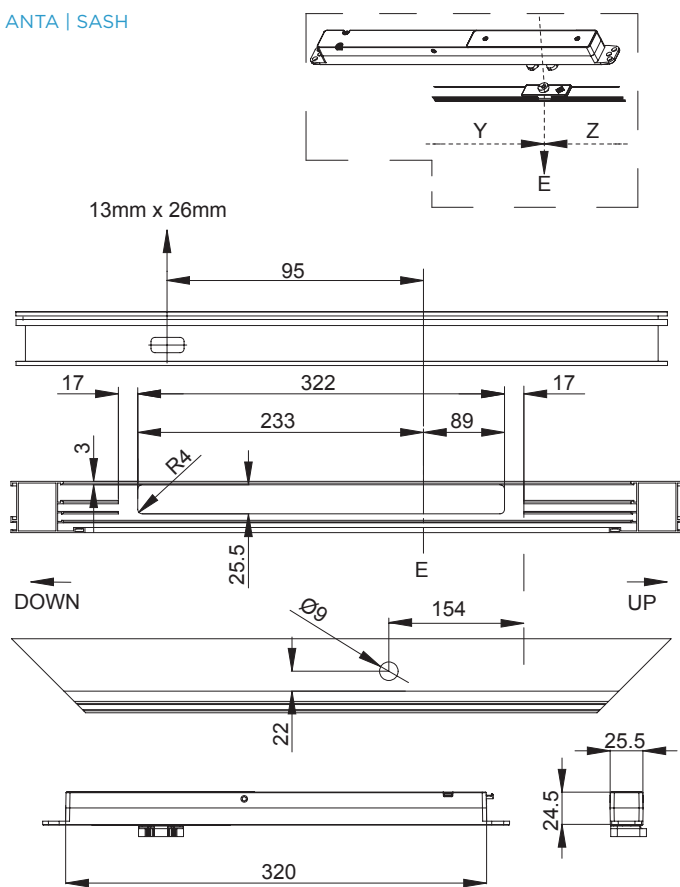


LAVORAZIONI | MACHINING

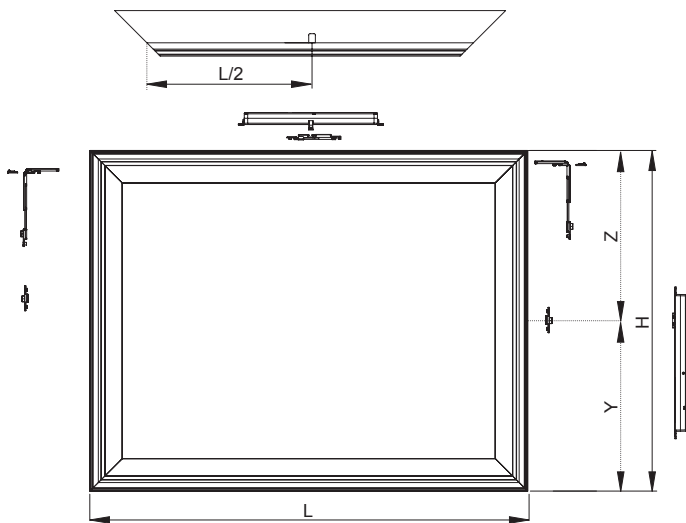
TELAIO | FRAME



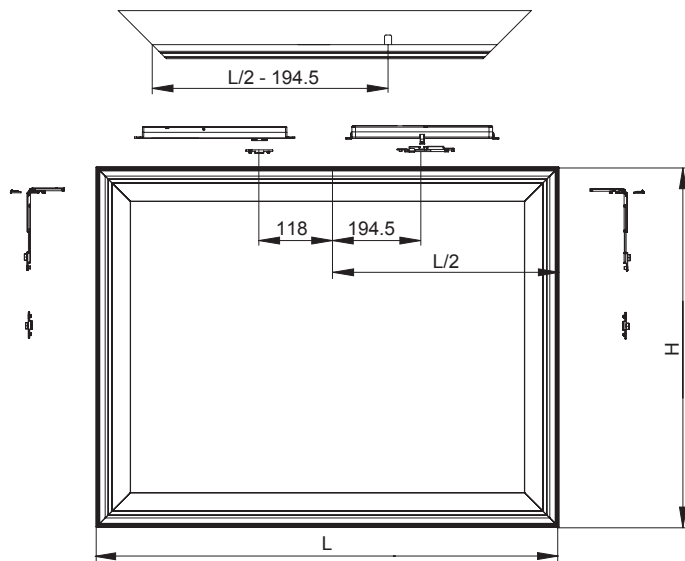
ANTA | SASH



LAVORAZIONI | MACHINING



L min	H min
550	600



L min	H min
800	350